



Pour en savoir plus sur les formations en ligne de Kaptitude, rendez-vous sur :

www.kaptitude.com

© Powered by Kaptitude - v16L19

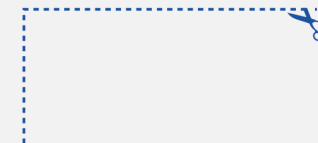
Mémodisk'

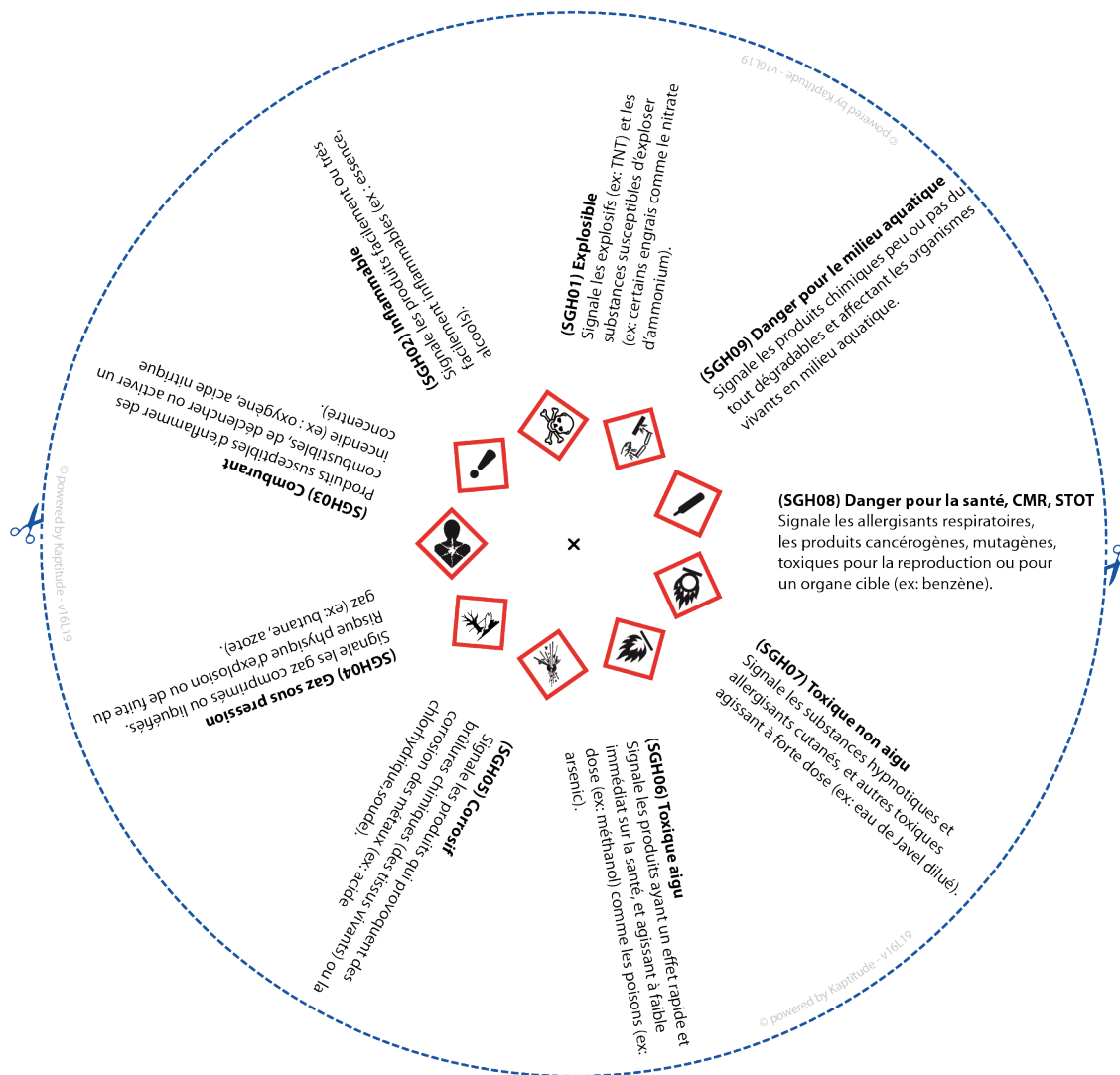
PICTOGRAMME

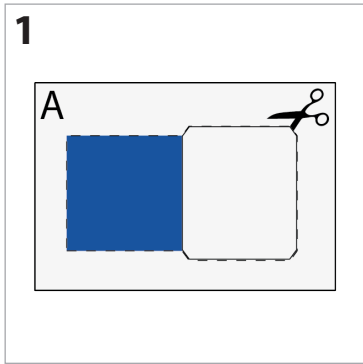


x

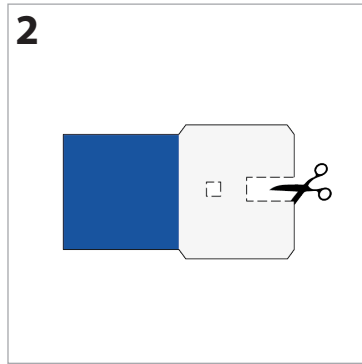
DÉFINITION



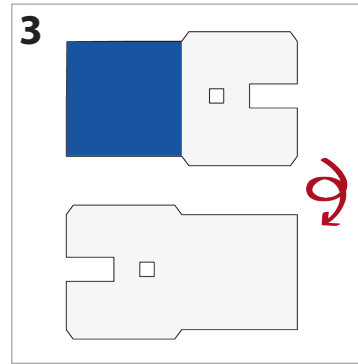




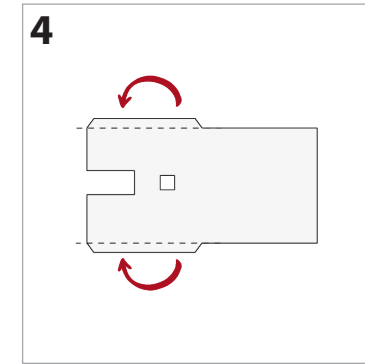
1
Découper le contour signalé en pointillé de la pochette (feuille A)



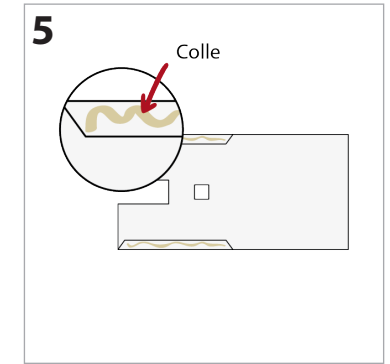
2
Découper les fenêtres signalées en pointillé



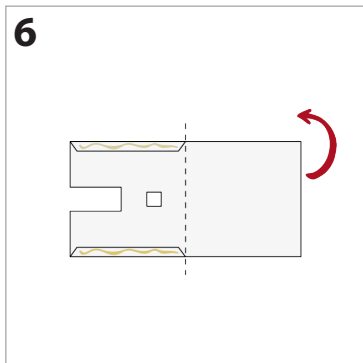
3
Retourner la feuille



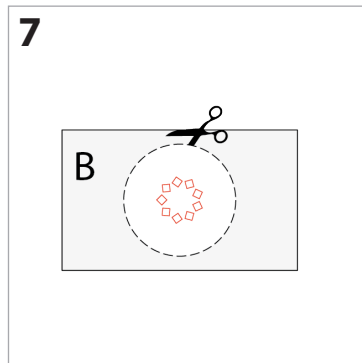
4
Rabattre les deux volets hachurés vers l'intérieur



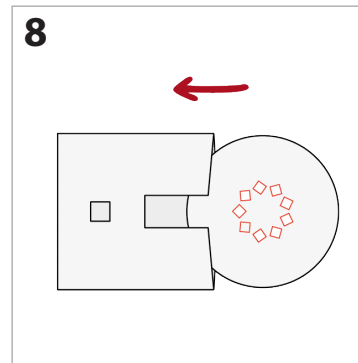
5
Ajouter de la colle sur les hachures des volets



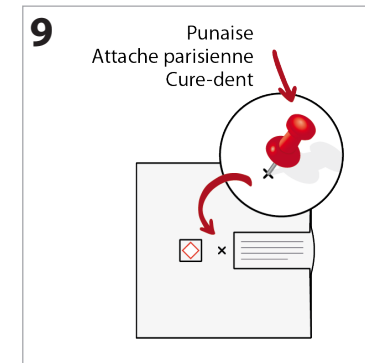
6
Rabattre la partie droite sur les volets et coller



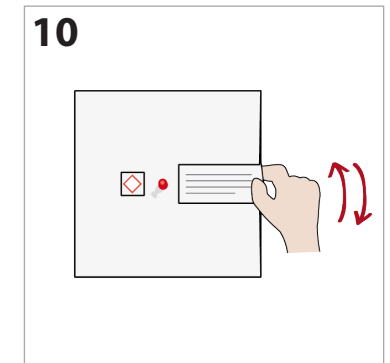
7
Découper le disque (feuille B)



8
Glisser le disque dans la fente de la pochette



9
Epingler les deux morceaux ensemble au niveau de la croix à l'aide d'une punaise, d'une attache parisienne ou d'un cure-dent



10
Faire tourner le disque à l'intérieur de la pochette pour faire apparaître les définitions face à chaque pictogramme